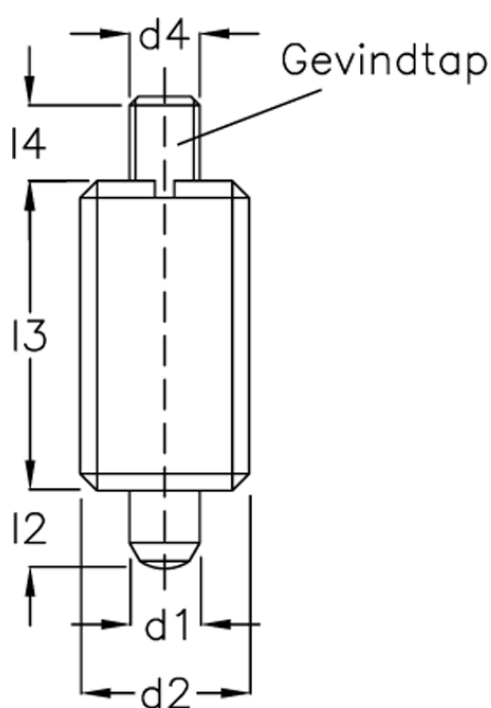


Varenummer: 208910081
Beskrivelse: E+G Positioneringsbolt
GN 613-10-G-NI, med forniklet tap

Mål

Type G



d1	= 10
d2	= M20x1,5
d4	= M 8
Fjedertryk N bund	= 45
Fjedertryk N top	= 17
l2	= 10
l3	= 43
l4	= 12

Skruetrækker = GN613.1-10